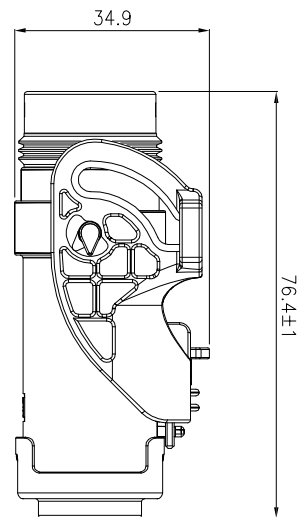
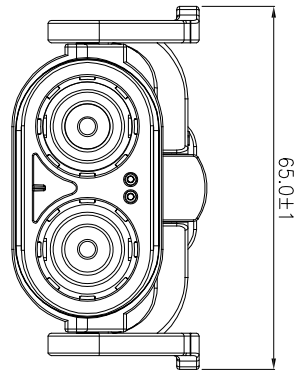
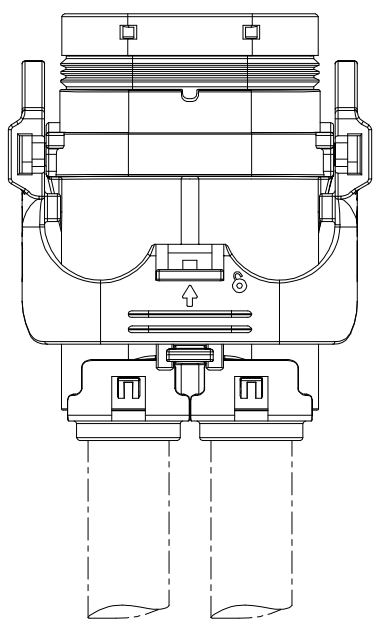
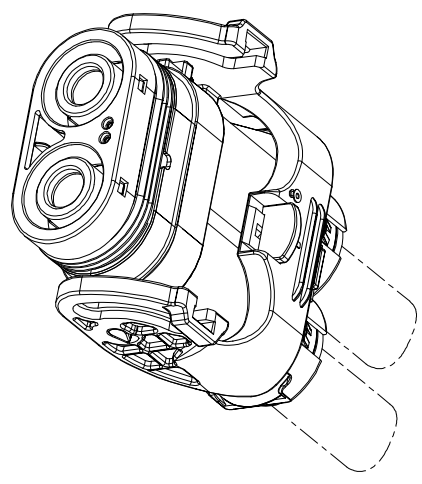


版本变更记录			
版本	EDM#	变更内容	日期
A	-	首次发行	2020/4/11
		编制	王富生
		审批	M.D



适配: 35平方线纜
OD: 1.4~1.5mm

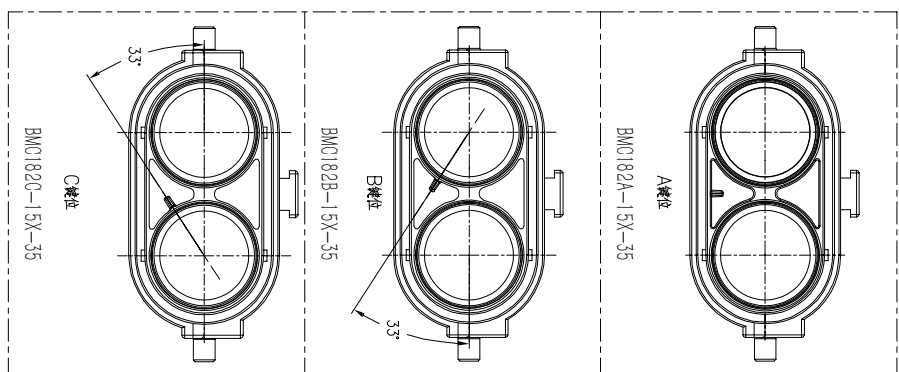


订购信息

BMC182 X-15 X-35	35=35平方线
A=A键位	0=不带互锁
B=B键位	1=带互锁
C=C键位	

- 性能参数:
1. 工作温度: -40°C~+125°C.
 2. 绝缘电阻: 200MΩ at DC1000V.
 3. 额定电压: 3000V AC.
 4. 额定电流: 最大150A.
 5. 游标等级: IP67 (连接状态).
 6. 符合RoHS.

键位可选



BALE				四川百勒电气设备有限公司			
				重量	材料	产品名称: BMC150 2芯连接器 直插头	物料编码: /
设计	王富生	日期	2020/4/11	页面	1/1	未注公差 (mm): 1位公差: ±0.3 2位公差: ±0.15 5位公差: ±0.05 角度: ±2°	图纸编号: BMC182X-15X-35
审核							
批准							